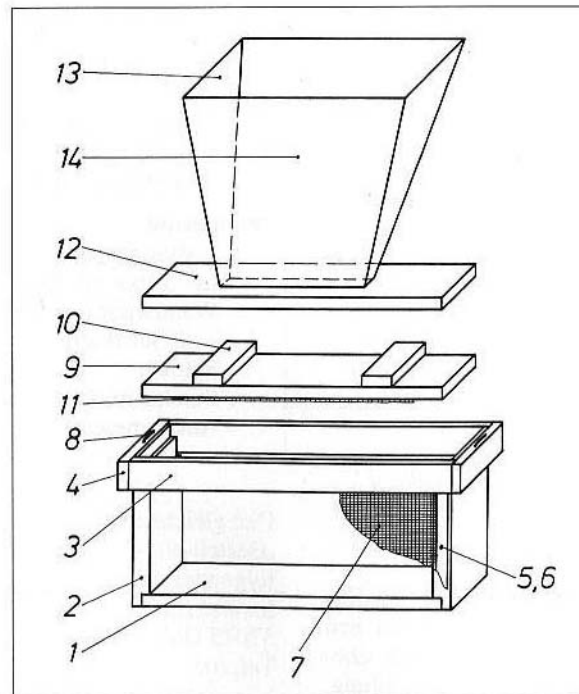


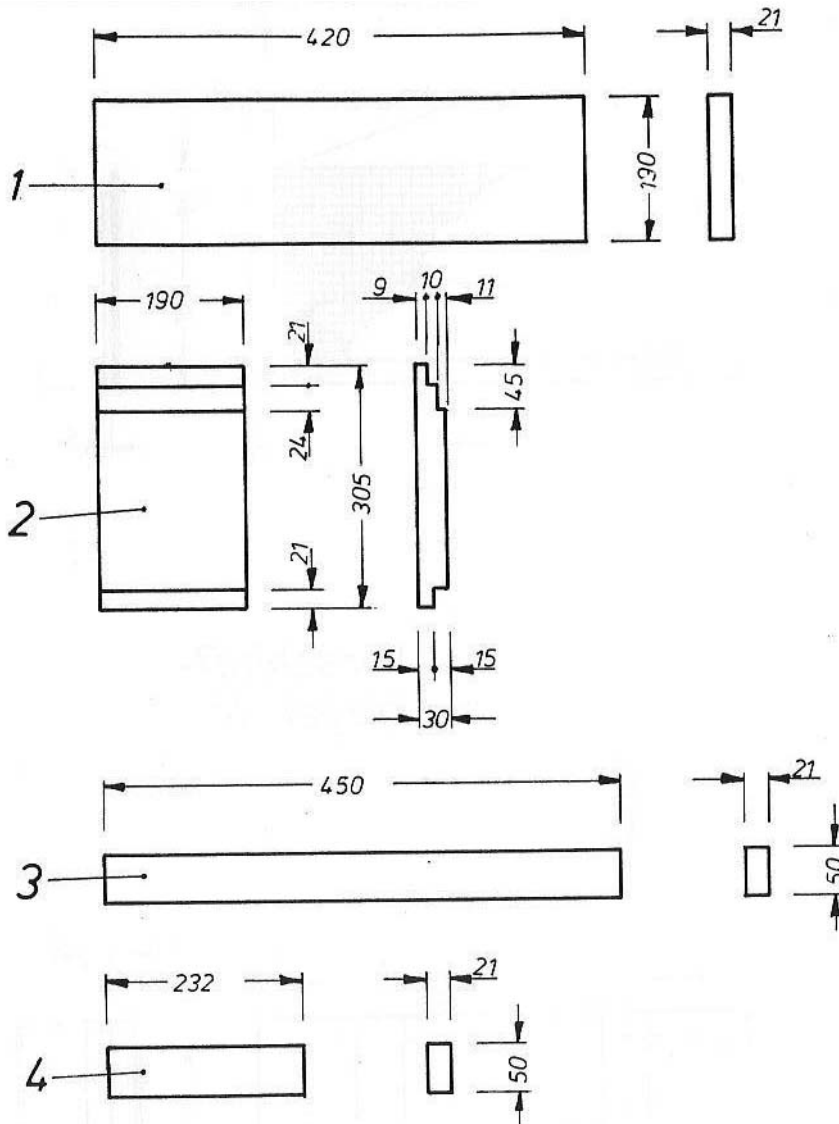
12. Materialliste für Kunstschwarmkasten Normalmaß (DNM) mit Trichter

Holz- und Metallteile

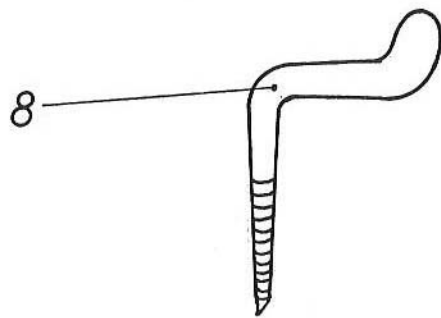
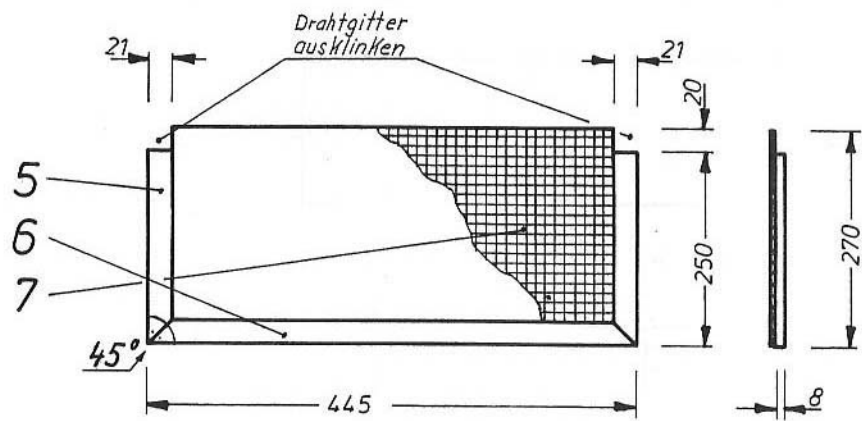
[alle Maßangaben Länge, Breite, Stärke in mm]

Positionen	Stück	Länge	Breite	Stärke
1. Bodenplatte	1	420	190	21
2. Seitenteil	2	305	190	30
3. Front- und Rückenstrebe	2	450	50	21
4. Seitenstrebe	2	232	50	21
5. Gitterstrebe	4	250	21	8
6. Gitterstrebe	2	445	21	8
7. Feuerschlußverzinktes Drahtgitter, Stückverzinkt W 2,8 mm D 0,4 mm	2	440	270	
8. Wiener Vorreiber, glanzverzinkt	2			
9. Deckel	1	430	190	21
10. Griff	2	190	50	21
11. Drahtgitter 2,8 mm	1	400	90	
12. Grundplatte für Trichter	1	430	190	21
13. Sperrholz-Seitenteil	2	240	227	8
14. Sperrholz Front- und Rückenteil	2	510	234	8





Holzschrauben / Spax	Stück	Stärke
1. und 2. Boden- und Seitenteilverbindung	8	4 x 50
3. Front- und Rückenstrebe	4 oben 4 unten	3 x 35 4 x 50
4. Seitenstrebe	4	4 x 20
5. und 6. Gitterstrebe	14	4 x 30
8. Verschlussbügel für Deckel	2	45 lang
10. Griff	4	4 x 30



Verschluss-
bügel M 1:1

